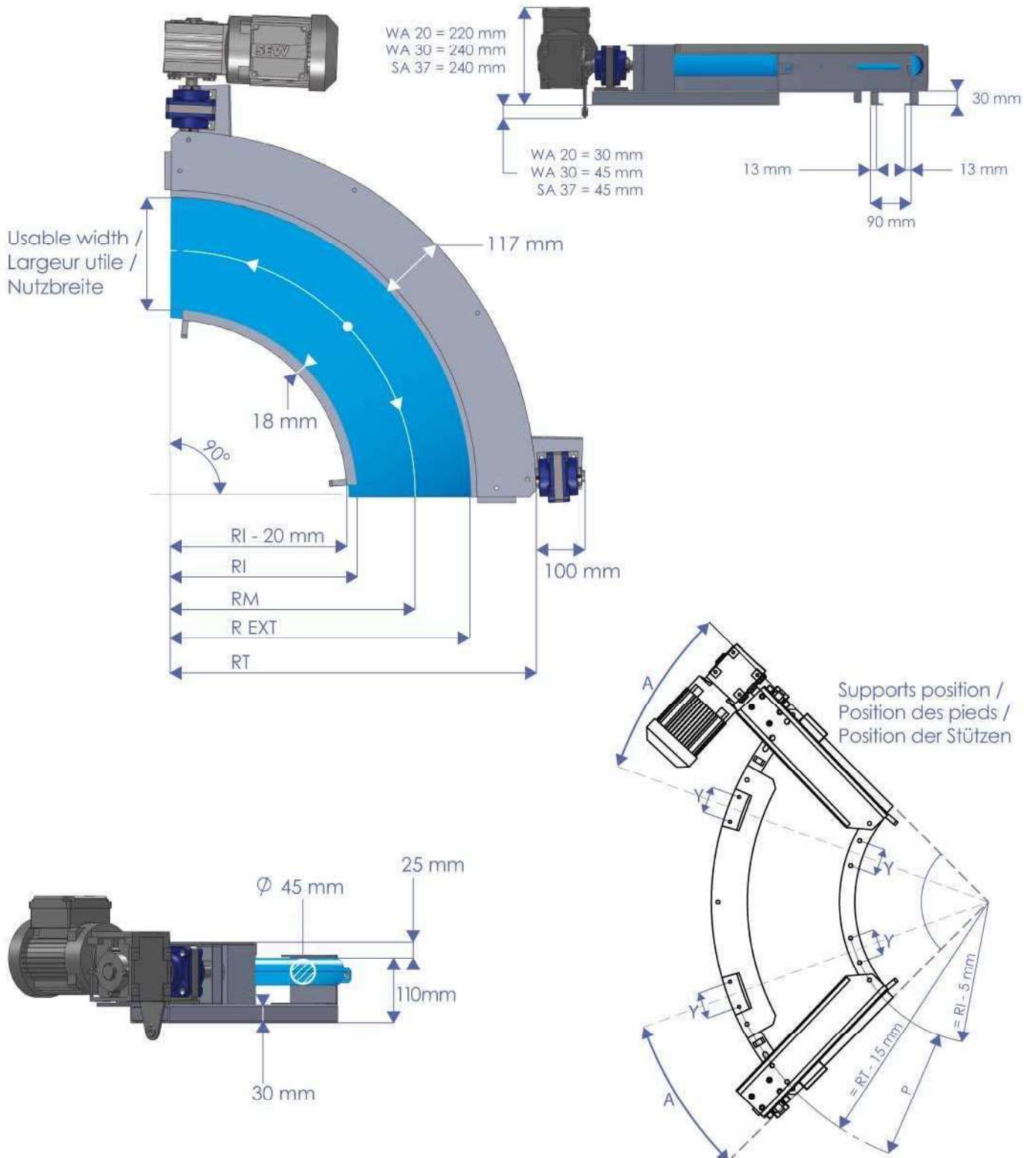


Technical data - Données techniques - Technische Daten



Typ / Type / Typ	Size / Taille / Grösse	Belt width / Largeur utile / Gurtbreite (mm)	Angle / Winkel		Total outer radius / Rayon total / Gesamt Radius	Belt radius / Rayons bande / Gurt - Radius				Supports / Pieds / Stützen			
			Min.	Max.		RT (mm)	R.EXT (mm)	RM (mm)	RI (mm)	Drilling / Percage / Bohrung : Ø 9 mm			
										Drilling position / Entraxe / Lage		Tube section / Section Tube / Querschnitt	
						A	Y (mm)	Tube (mm)	P (mm)				
CCD46	600 / 100	90	45°	180°	632	515	470	425	25°	60	35 x 35	197*	
	600 / 200	190	60°				420	325				297*	
	800 / 200	190	35°	180°	832	715	620	525	20°	60	35 x 35	297	
	800 / 300	290	45°				570	425				397	
	800 / 400	390	60°				520	325				497	
	1000 / 200	190	25°	180°	1032	915	820	725	20°	60	35 x 35	297	
	1000 / 300	290	30°				770	625				397	
	1000 / 400	390	35°				720	525				497	
	1000 / 500	490	45°				670	425				597	
	1000 / 600	590	60°				620	325				697	
	1200 / 200	190	20°	180°	1232	1115	1020	925	17°	60	35 x 35	297	
	1200 / 300	290	22°				970	825				397	
	1200 / 400	390	25°				920	725				497	
	1200 / 500	490	30°				870	625				597	
	1200 / 600	590	35°				820	525				697	
	1200 / 700	690	45°				770	425				797	
	1200 / 800	790	60°				720	325				897	
	1400 / 200	190	16°	180°	1432	1315	1220	1125	17°	90	60 x 30	297	
	1400 / 300	290	18°				1170	1025				397	
	1400 / 400	390	20°				1120	925				497	
	1400 / 500	490	22°				1070	825				597	
	1400 / 600	590	25°				1020	725				697	
	1400 / 700	690	30°				970	625				797	
	1400 / 800	790	35°				920	525				897	
	1400 / 900	890	45°				870	425				997	
	1400 / 1000	990	60°				820	325				1097	
	1600 / 200	190	14°				90°	1632				1515	1420
	1600 / 300	290	15°	1370	1225	397							
	1600 / 400	390	16°	1320	1125	497							
	1600 / 500	490	18°	1270	1025	597							
	1600 / 600	590	20°	1220	925	697							
	1600 / 700	690	22°	1170	825	797							
1600 / 800	790	25°	1120	725	897								
1600 / 900	890	30°	1070	625	997								
1600 / 1000	990	35°	1020	525	1097								
1600 / 1100	1090	45°	970	425	1197								
1600 / 1200	1190	60°	920	325	1297								

Specific angles : on request / Angles spéciaux : nous consulter / Spezielle Winkel : auf anfrage