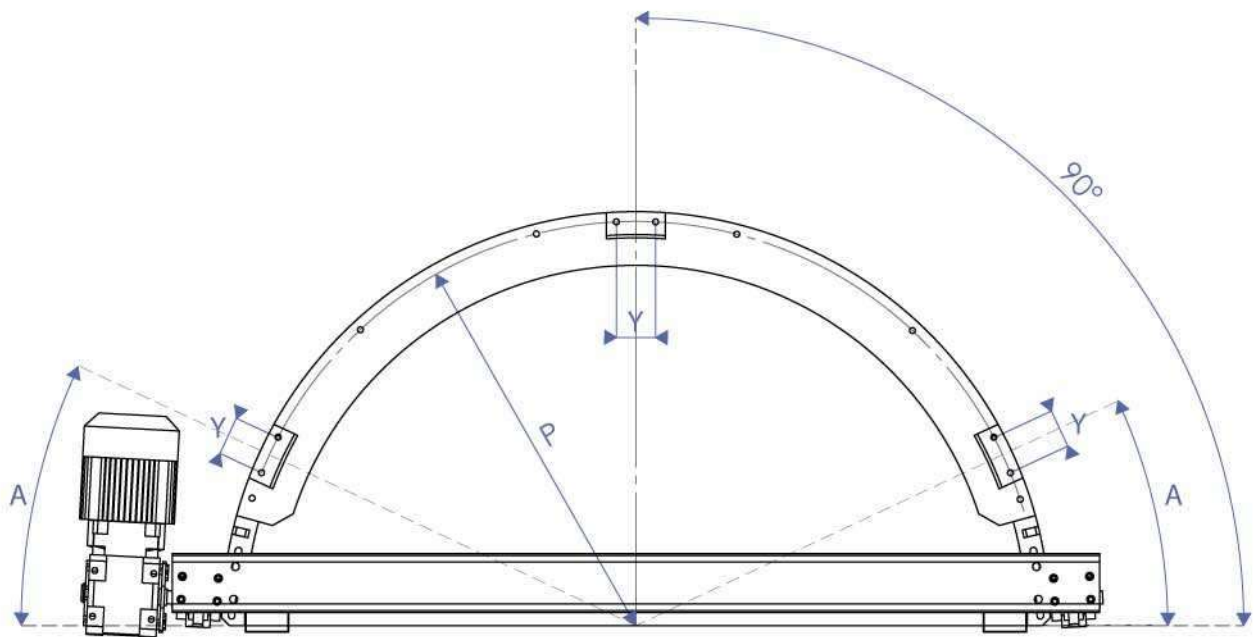


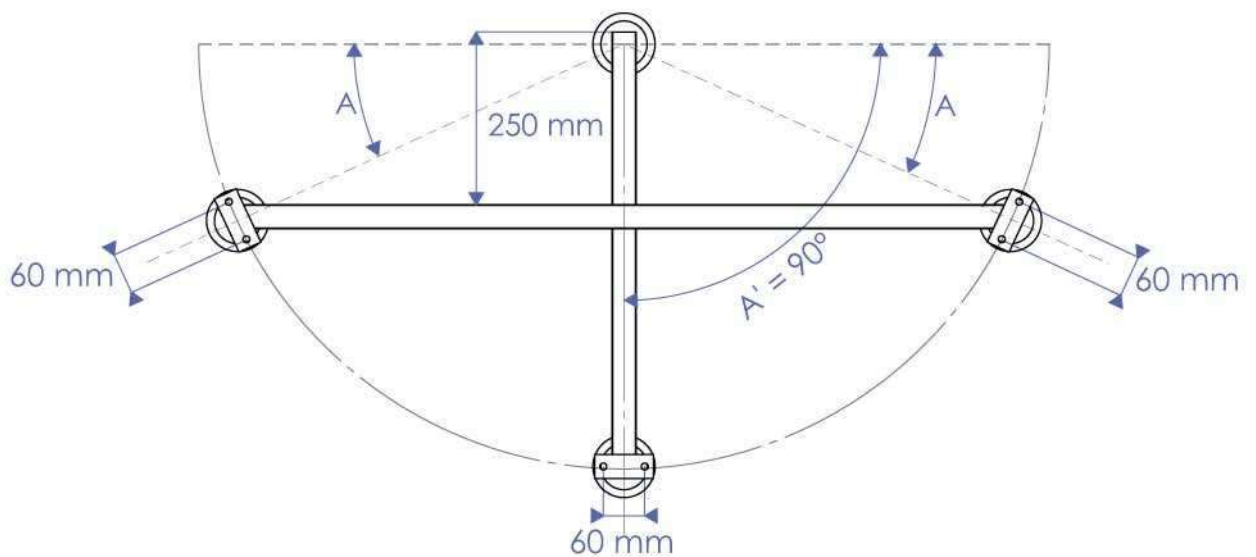
## Technical data - Données techniques - Technische Daten

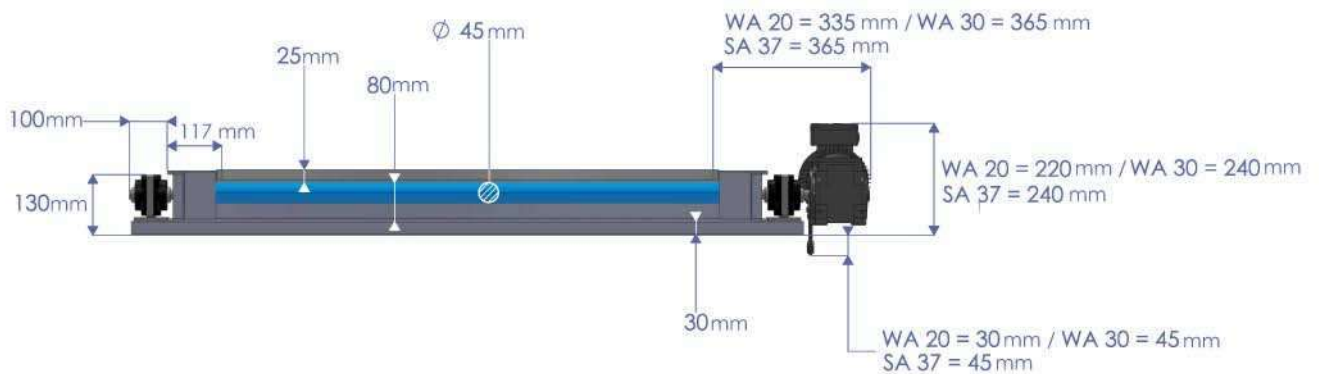
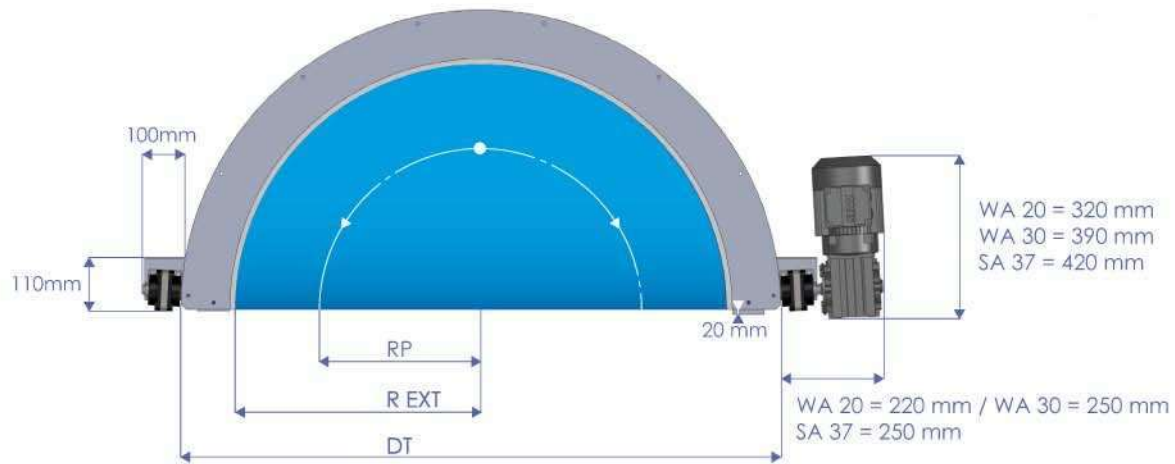


SUPPORTS POSITION FOR BELT BEND CONVEYORS

IMPLANTATION DES PIEDS POUR COURBES

POSITION DER STÜTZEN AUF KURVENBANDFÖRDERER





Typ / Type / Typ	Size / Taille / Grösse	Belt width / Largeur utile / Gurtbreite (mm)	Angle / Winkel	Total Diameter / Diamètre total / Gesamt Durchmesser		Belt radius / Rayons bande / Gurt - Radius		Supports / Pieds / Stützen			
				DT (mm)	R.EXT (mm)	RP (mm)	RI (mm)	Drilling position / Entraxe / Lage		Tube section / Section Tube / Querschnitt (mm)	Legs radius / Rayon pieds / Fuss Winkel (mm)
								A/A'	Y (mm)		
SRI	600	500*	180°	1264	515	**	0	25°/90°	60	35 x 35	617
	800	700*		1664	715			20°/90°			817
	1000	900*		2064	915			20°/90°			1017
	1200	1100*		2464	1115			17°/90°			1217

\* Can vary according to the dimensions of conveyed loads / Variable selon les dimensions des objets convoyés / Verstellbar entsprechend des zu transportierenden Gutes.

\*\* To be defined according to the distance between the input and output conveyors. Will be used for the speed calculation. A définir en fonction de l'entraxe des convoyeurs amont et aval, et sert de base pour le calcul de la vitesse de la courbe. Auslegung nach Aufgabe / Abgabeband dient zur Bezeichnung der Gurt Geschwindigkeit.